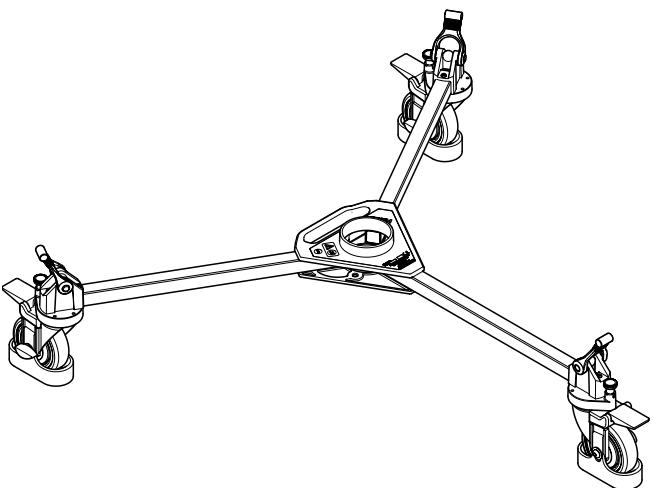


# Guía de los Usuarios

## Vision



**Separadores, Patines y  
Plataformas Rodantes**

***Vinten***  
Camera Control Solutions

---

# **Separadores, Patines y Plataformas Rodantes Cabezal Panorámico y Basculante**

**Nº de Referencia de la Publicación 3313-8**

**Issue 1**

Copyright © Vinten Broadcast Limited 2006

Reservados todos los derechos en todo el mundo. Ninguna parte del presente documento puede ser guardada en sistemas de recuperación, transmitida, copiada o reproducida en ninguna forma, incluyendo, pero sin que ello represente limitación alguna, por fotocopia, fotografía, grabación magnética o cualquier otro sistema de registro sin el acuerdo y permiso previos por escrito de Vinten Broadcast Limited.

Vinten, Quickfit y Vision son marcas comerciales registradas de Vinten Broadcast Limited.

---

---

## Seguridad – Lea esto primero

### Símbolos de Advertencia en esta Guía del Operador



Donde haya un riesgo de lesiones personales, lesiones a otras personas o daños a la plataforma rodante o al equipo asociado, aparecen comentarios, realzados por la palabra **¡ADVERTENCIA!** y apoyados por el símbolo del triángulo de advertencia.

### Información adicional

Para detalles completos sobre mantenimiento y piezas de repuesto, consulte “Separadores, Plataformas rodantes y Patines – Repuestos y Reparaciones” (Nº de Pieza de Publicación 3313-9). Puede conseguirse solicitándola a Vinten Broadcast Limited o a su distribuidor Vinten local. Para información online, visite nuestro sitio web:

**[www.vinten.com](http://www.vinten.com)**

---

## Datos Técnicos

### Separadores

Tipo	Peso
3313-3 Separador ligero de suelo (Gris)	0,7 Kg
3363-3 Separador ligero de suelo (Negro)	0,7 Kg
3367-3 Separador flexible de suelo para servicio duro	1,1 Kg
3379-3 Separador para patas pequeñas	0,5 Kg

### Patines y Plataformas Rodantes

Tipo	Radio piernas	Diámetro ruedas	Peso	Carga máxima recomendada	Guardas Cable	Bloqueo Seguimiento
V3955-0002 plataforma rodante ENG (OB)	50 cm.	12,5 cm.	5.4 kg	40 kg	NO	NO
V3955-0001 plataforma rodante ENG (Estudio)	50 cm	10 cm	5.8 kg	50 kg	SÍ	SÍ
V3955-0003 plataforma rodante ENG (Pequeña)	45 cm	12,5 cm	5.3 kg	50 kg	NO	NO
3497-3E EFP plataforma rodante (OB)	52,5 cm	12,5 cm	7.7 kg	110 kg	NO	NO
3497-3G EFP plataforma rodante (Estudio)	52,5 cm	12,5 cm	9.1 kg	110 kg	SÍ	NO

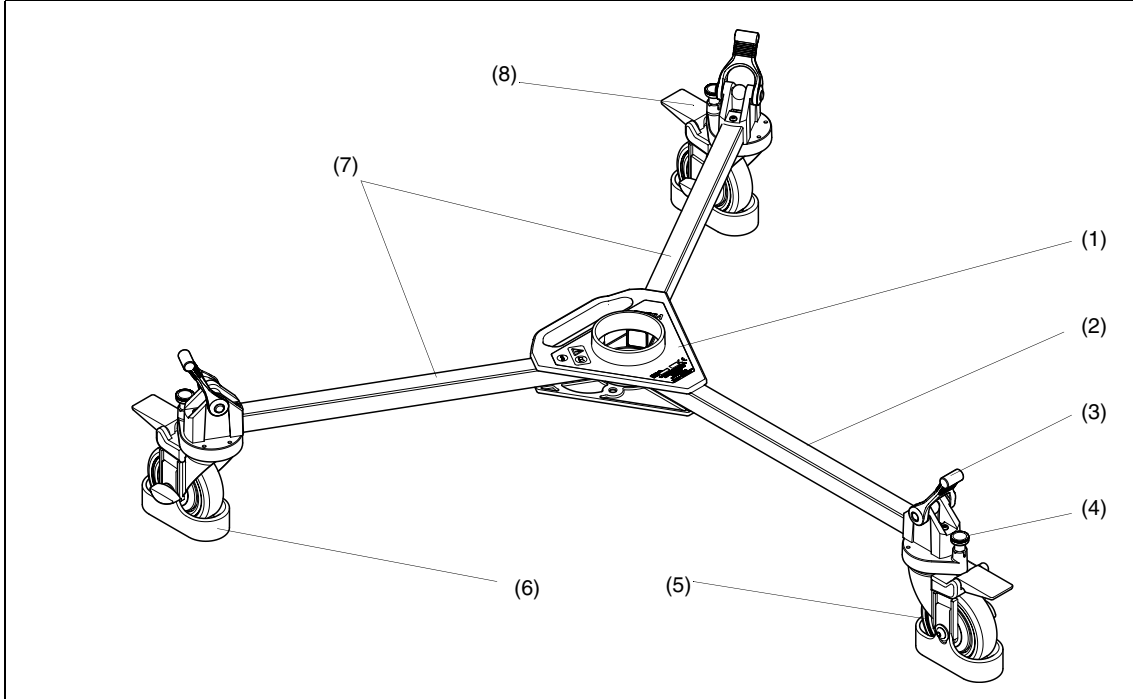
---

# Índice

	<b>Página</b>
<b>Seguridad – Lea esto primero</b> .....	3
<b>Datos Técnicos</b> .....	4
<b>Información adicional</b> .....	3
<b>Introducción</b> .....	8
<b>Funcionamiento</b>	
Montaje de la plataforma rodante .....	9
Frenos .....	10
Guardas de cable – sólo en versiones de estudio .....	10
Movimiento de la plataforma rodante – sólo versión de estudio ENG .....	11
Instalación del separador para el suelo .....	12
Uso del separador para el suelo .....	13
<b>Servicio</b>	
Generalidades .....	14
Limpieza .....	14
Comprobaciones de rutina .....	14
Ajustes .....	14
<b>Lista de piezas</b> .....	17

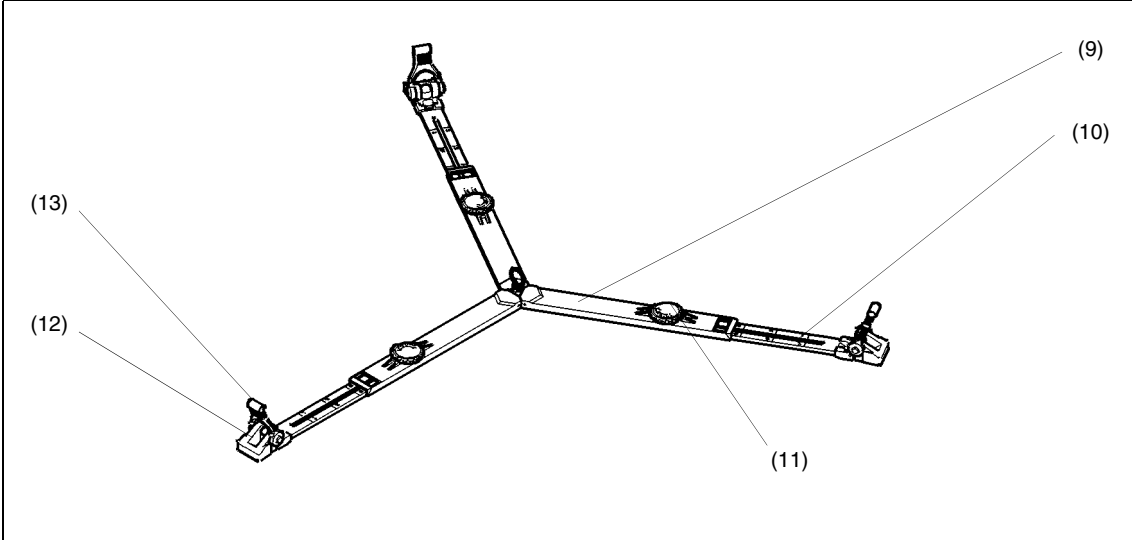
## Publicación asociada

Separadores, Plataformas rodantes y Patines – Repuestos y Reparaciones  
Nº de Pieza de Publicación 3313-9



**Plataforma rodante típica Vision (Versión estudio)**

- |     |                          |
|-----|--------------------------|
| (1) | Pieza colada central     |
| (2) | Pata fija                |
| (3) | Soporte del pie y correa |
| (4) | Botón del seguimiento    |
| (5) | Rueda giratoria          |
| (6) | Guarda del cable         |
| (7) | Patas plegables          |
| (8) | Palanca de freno         |



### Separador para el suelo típico

- |      |                             |
|------|-----------------------------|
| (9)  | Pata exterior               |
| (10) | Pata interior               |
| (11) | Botón de fijación           |
| (12) | Apoyo del pie               |
| (13) | Correa de retención del pie |

---

## Introducción

Hay Separadores y Plataformas rodantes para todos los trípodes Vision.

Los separadores para el suelo son adecuados para toda la gama de trípodes Vision de uno o dos tramos, excluyendo el trípode de patas pequeñas Vinten, que tiene su propio separador para suelo exclusivo.

Las plataformas rodantes ligeras y plegables ENG y EFP están disponibles en versiones estudio y OB. Todas tienen frenos de rueda de acción rápida, actuados con el pie, y las versiones de estudio están provistas de guardas ajustables para el cable. Además, la plataforma rodante para estudio ENG está equipada con bloqueo de seguimiento para dar una dirección tipo triciclo.

Los separadores y plataformas rodantes se detallan en la tabla de la [página 4](#).



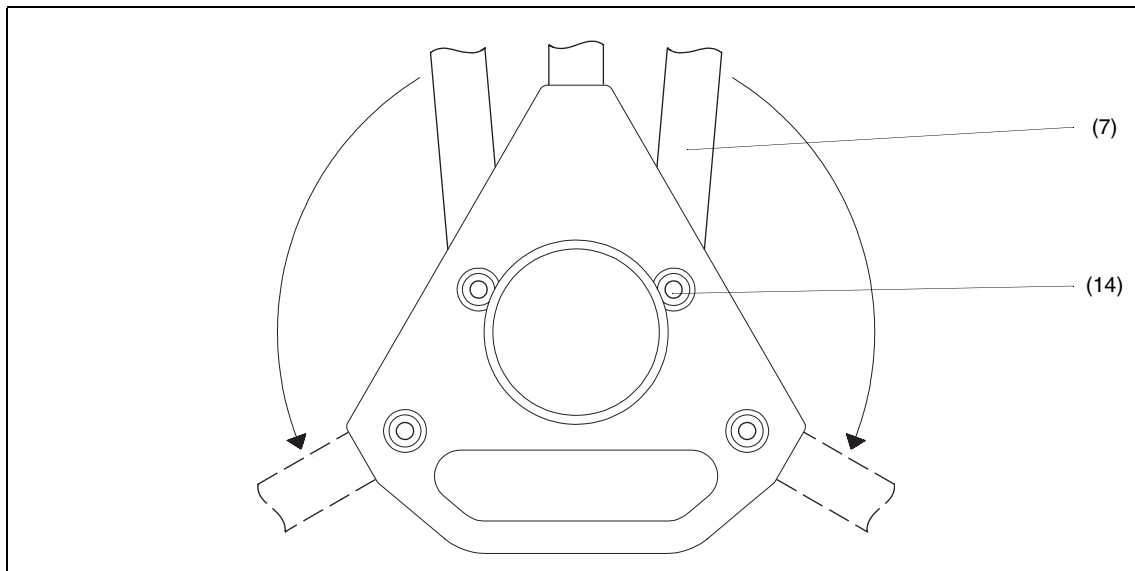
---

## Funcionamiento

### Montaje de la plataforma rodante

Dé la vuelta a la plataforma rodante, empuje los pasadores de bloqueo de las patas (14) y tire de cada una de las patas plegables (7) hasta que los pasadores bloqueen las patas en posición.

Coloque la plataforma rodante en el suelo, sobre sus ruedas, y aplique los frenos a las ruedas.



**Montaje de la plataforma rodante**

---

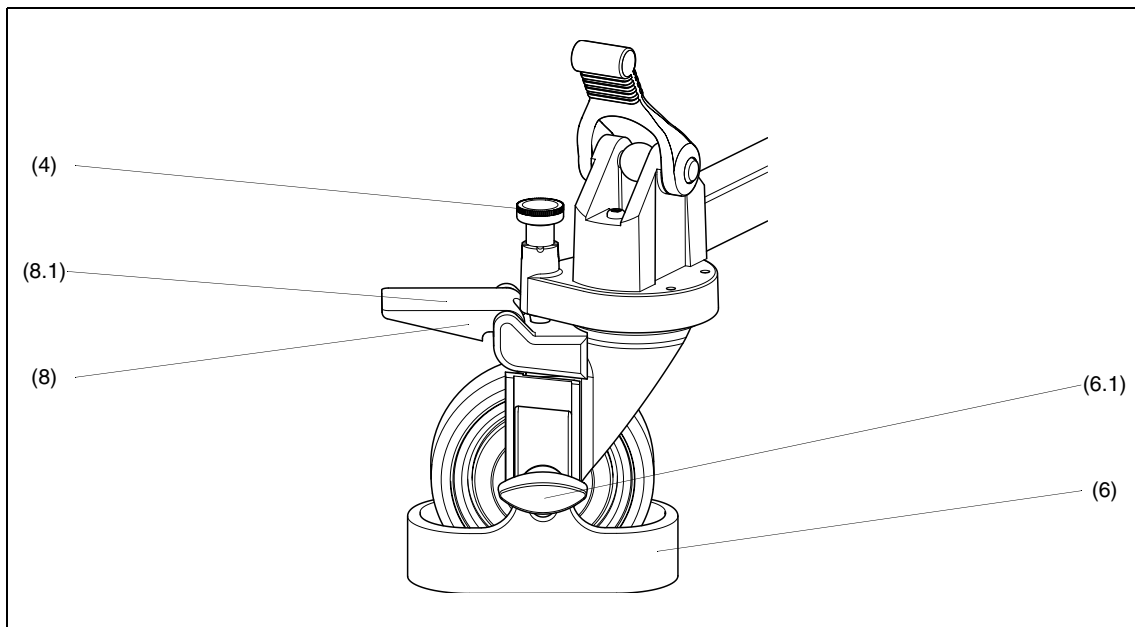
## Frenos

Cada una de las ruedas de la plataforma rodante tiene un freno actuado con el pie. Los frenos se aplican apretando hacia abajo la palanca (8) situada encima de la rueda y se liberan apretando hacia abajo la palanca central (8.1) que sobresale cuando los frenos están puestos.

## Guardas de cable – sólo en versiones de estudio

Las guardas de cable (6) son ajustables en altura y deben colocarse según sea necesario.

El ajuste se lleva a cabo aflojando los botones (6.1), colocando la guarda del cable a la altura deseada y volviendo a apretar los botones.



**Frenos, Guardas de cable**

---

## Movimiento de la plataforma rodante – sólo versión de estudio ENG

Las ruedas giratorias en la plataforma rodante de estudio ENG se pueden bloquear en posición recta hacia adelante o dejarse girar libremente. El cambio giro libre/bloqueo se hace con pasadores de bloqueo del seguimiento (4) en cada conjunto de rueda. Los pasadores en las patas plegables (7) tienen botones negros y el pasador de la pata fija (2) un botón rojo. Para enganchar o desenganchar un pasador, tire de él contra el muelle y gírelo 90°. El pasador sólo enganchará la rueda cuando la rueda esté correctamente alineada. Esta disposición permite un movimiento de giro libre, de seguimiento o de dirección.

### Movimiento de las ruedas giratorias

Para el movimiento giratorio libre, desenganche los tres bloqueos de seguimiento. La plataforma rodante puede ahora moverse libremente en cualquier dirección.

### Movimiento en Seguimiento

Para moverse en seguimiento, enganche los tres bloqueos de seguimiento. La plataforma rodante puede ahora moverse adelante y atrás siguiendo una línea recta.

### Movimiento de dirección

Para el movimiento de dirección:

Coloque la plataforma rodante de manera que la pata fija (2) (con el botón rojo) esté en la dirección del desplazamiento. Desenganche el bloqueo de seguimiento rojo.

Enganche los bloqueos de seguimiento negros en las patas plegables (7).

Con la pata fija de la plataforma rodante mirando hacia adelante, la plataforma se puede mover dirigiéndola.

---

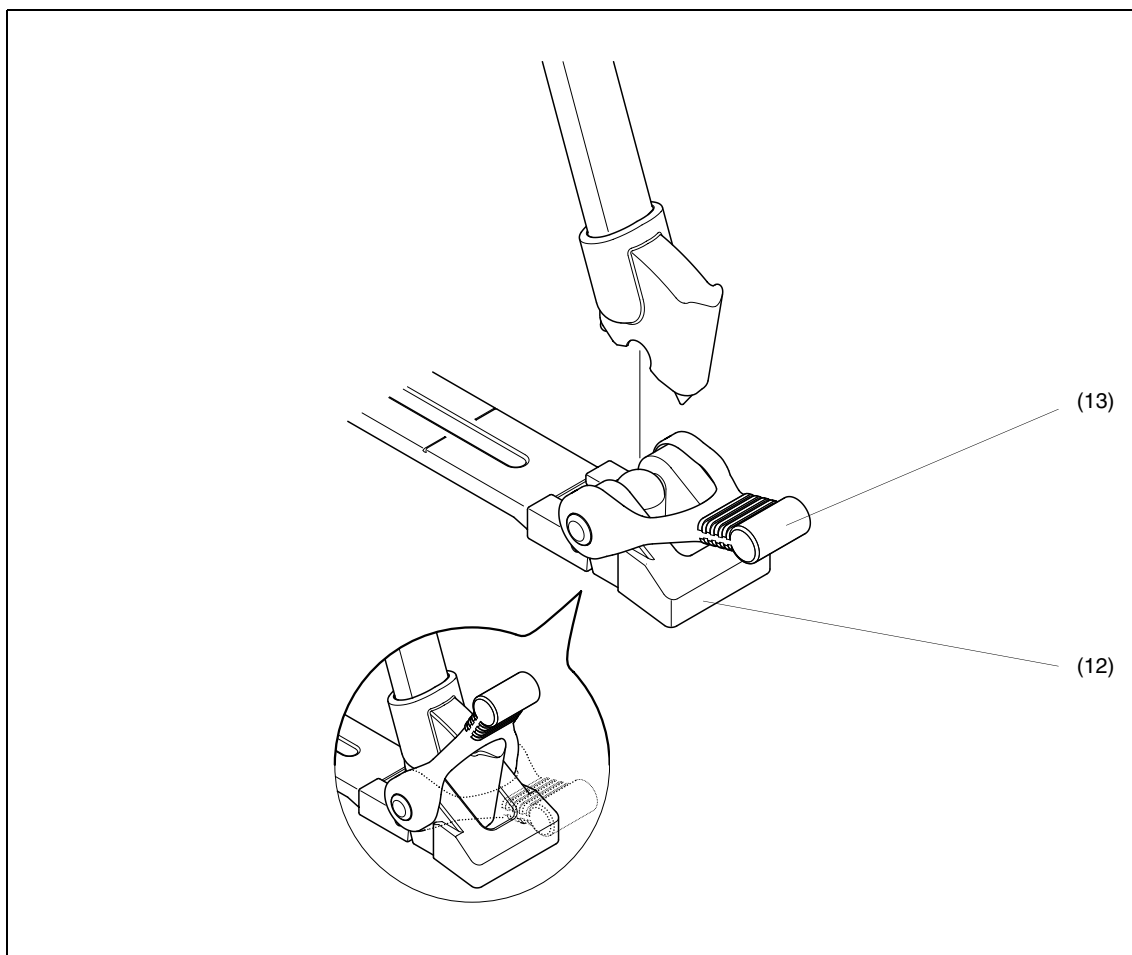
## Instalación del separador para el suelo

Para instalar el separador para el suelo en un trípode, proceda tal como sigue:

Despliegue las patas (9) del separador y colóquelo plano sobre el suelo. Asegúrese que los tres botones de fijación (11) están enganchados.

Baje el trípode sobre el separador y coloque los pies en los tres apoyos (12).

Asegure el trípode sobre el separador enganchando las tres abrazaderas de retención de los pies (13) a cada uno de los pies del trípode.



**Instalación del separador para el suelo**

---

## Uso del separador para el suelo

---

**NOTA:** Use el separador siempre que sea posible, ya que esto aumenta la rigidez del trípode. Al ser flexible, el separador compensa las desigualdades del suelo. Se puede retirar y colocar un patín. Con el separador en su máxima extensión y las patas recogidas al máximo, el trípode se puede usar con la altura mínima. Aunque los trípodes se pueden fijar a menor altura que ésta sin el separador, esto NO es recomendable, ya que la geometría del trípode queda inestable.

---

**NOTA:** Los separadores para el suelo protegen suelos y moquetas además de evitar que las patas del trípode se hundan en suelos blandos; debe usarse siempre. Si no se puede usar el separador para el suelo, use pies para moqueta Vision y un separador de nivel medio Spread-Loc.

---

Una vez está instalado el trípode, el separador se puede ajustar como sigue:

Afloje los tres botones de fijación (11) en el separador.

Ponga las patas del trípode en las posiciones y alturas deseadas y asegúrese que están bloqueadas en su sitio. Las marcas numeradas en la pata interior (10) del separador pueden usarse para colocar los pies del trípode equidistantes.

Una vez el trípode esté en posición correcta, apriete los tres botones de fijación. El separador no tiene que quitarse al plegar el trípode.

---

# Servicio

## Generalidades

Los productos Vision presentan una fabricación sólida y con elevados estándares de ingeniería. Necesitan poca atención para mantenerse en servicio, salvo una limpieza periódica. Prestar atención a los puntos siguientes asegurará una vida de servicio larga y útil con una necesidad mínima de reparaciones.

## Limpieza

Durante su uso en el interior, la única limpieza necesaria será pasar regularmente un paño libre de pelusa. La suciedad acumulada durante el almacenaje se puede eliminar usando un cepillo semirrígido.

Todas las piezas de la plataforma rodante resisten la intemperie. No obstante, el uso al exterior en condiciones adversas exigirá una atención especial. Las salpicaduras de sal deben lavarse con agua dulce lo antes posible. La arena y la suciedad actúan como abrasivos y deben eliminarse usando un cepillo semirrígido o un aspirador.

---

**NOTA: Use sólo limpiadores a base de detergentes. NO USE limpiadores a base de disolventes o en petróleo, abrasivos o cepillos de alambre para eliminar acumulaciones de suciedad, ya que dañarían las superficies protectoras.**

---

Nota: Use sólo limpiadores a base de detergentes. NO USE limpiadores a base de disolventes o en petróleo, abrasivos o cepillos de alambre para eliminar acumulaciones de suciedad, ya que dañarían las superficies protectoras.

## Comprobaciones de rutina

Compruebe lo siguiente, durante el uso normal:

Compruebe el envejecimiento y el agrietamiento del puntal de goma que asegura las correas. Cámbielo si es necesario.

En las plataformas rodantes para estudio, compruebe el seguimiento

## Ajustes

Después de un uso considerable, puede ser necesario ajustar el seguimiento de las plataformas rodantes para estudio. Compruebe el seguimiento tal como sigue:

Con los bloqueos de seguimiento enganchados, y una carga útil colocada, la plataforma rodante debe desplazarse en línea recta en una distancia de 3,6 metros sin desviarse más de 5 cm. Si esto no se consigue, deben realinearse las ruedas. Al realinear las ruedas, empuje por ajustar la rueda con el botón de bloqueo rojo, en la pata fija. Con frecuencia, esto corregirá los problemas de alineación.

---

## Ajuste del seguimiento en la plataforma rodante de estudio Vision (V3955-0001)

Para realinear las ruedas de la plataforma rodante:

Retire el trípode o el pedestal de la plataforma rodante.

Enganche el bloqueo de seguimiento (4) en cada rueda giratoria.

Retire dos tornillos (6.1) del apoyo del pie (6.2) en la pata fija y retire el apoyo del pie.

Usando la llave de tuercas especial (Nº de Pieza 3319-900SP) retire la tuerca (6.3).

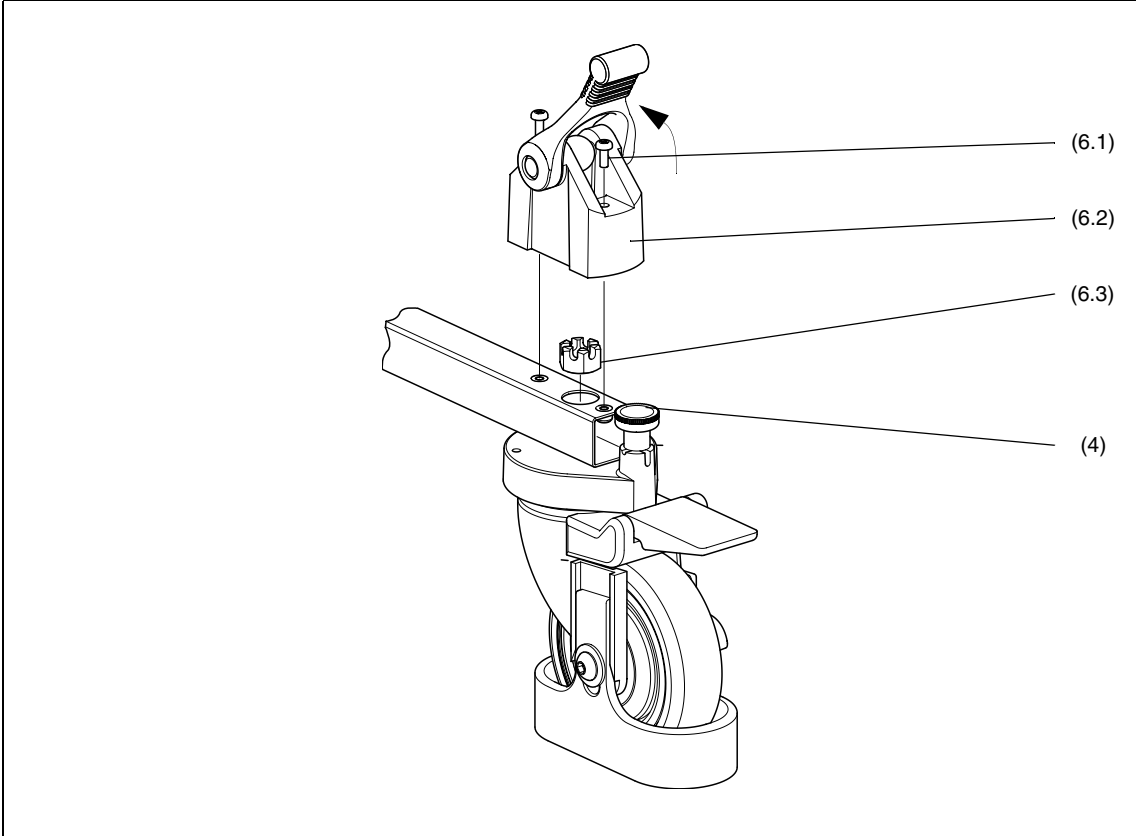
Aplique Loctite 242 a la tuerca, repóngala y apriétela ligeramente.

Alinee la rueda de la pata fija de forma que marcha paralela a la pata.

Usando una línea recta adecuada en el suelo del estudio, compruebe que en una distancia de 3,6 metros, la desviación no sobrepasa los 5 cm. Reajuste la rueda hasta conseguirlo. Si no se consigue, deberán realinearse las ruedas en las otras dos patas.

Una vez las ruedas estén correctamente alineadas, apriete las tuercas (6.3).

Instale el apoyo del pie (6.2) en cada pata y asegúrelo con dos tornillos (6.1).



**Ajuste del seguimiento en la plataforma  
rodante de estudio Vision**



---

## Lista de piezas

Las siguientes listas incluyen conjuntos principales, piezas que puede sustituir el usuario y accesorios opcionales. Para mayor información respecto a reparaciones o piezas de repuesto, póngase en contacto con Vinten Broadcast Ltd o con su distribuidor local.

Para información online, visite nuestro sitio web:

**[www.vinten.com](http://www.vinten.com)**

### **Separadores**

Separador ligero de suelo (Gris)	3313-3
Separador ligero de suelo (Negro)	3363-3
Separador flexible de suelo para servicio duro	3367-3
Separador para patas pequeñas	3379-3

### **Plataformas rodantes**

Plataforma rodante ENG (OB)	V3955-0002
Plataforma rodante ENG (Estudio)	V3955-0001
Plataforma rodante ENG - pequeña	V3955-0003
Plataforma rodante EFP (OB)	3497-3E
Plataforma rodante EFP (Estudio)	3497-3G