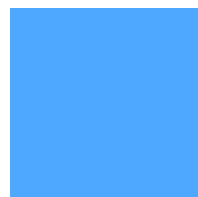
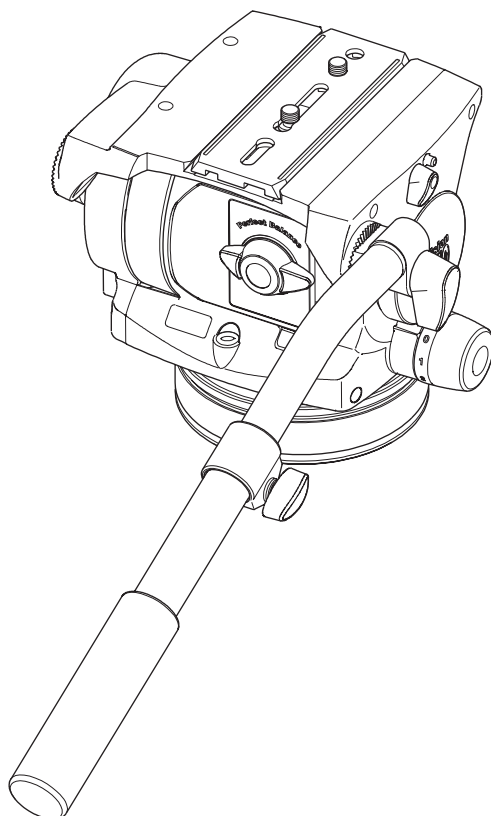


Guide de l'Utilisateur

Vision 250



Tête Fluide



Vinten
Camera Control Solutions

Vision 250

Tête Fluide

Référence 3525-8 Issue 3

Copyright © Vinten Broadcast Limited 2004

Tous droits réservés dans le monde entier. Aucune partie de ce document ne peut être stockée sur un serveur de fichiers, transmise, copiée ou reproduite de quelque manière que ce soit, notamment - mais sans s'y limiter - par photocopie, photographie, enregistrement magnétique ou autre, sans l'accord et l'autorisation préalables par écrit de Vinten Broadcast Limited.

Vinten, QuickFit et Vision sont des marques déposées de Vinten Broadcast Limited.

Sécurité - A lire avant tout

Symboles d'avertissement figurant dans ce Guide de l'Utilisateur



Lorsqu'il existe un risque de blessure de l'utilisateur ou d'autres personnes, ou bien si la tête fluide ou ses accessoires risquent d'être endommagés, des commentaires sont insérés dans le texte ; ils sont mis en évidence par le mot « ATTENTION ! » et renforcés par le symbole « Triangle d'avertissement ».

Caractéristiques techniques

Poids

Base plate (avec manche)	6,05 kg
Monture sphérique (avec manche et vis de bol)	6,39 kg

Hauteur jusqu'à la face de montage

Base plate	184 mm
Monture sphérique	148 mm

Longueur 159 mm

Largeur 244 mm

Capacité de charge Voir graphe d'équilibrage

Plage de déplacement vertical $\pm 90^\circ$

Plage de déplacement horizontal 360°

Fixation du pied/trépied Sphère 100/150 mm

Base plate à quatre trous

Informations complémentaires

Si vous désirez recevoir un complément d'information ou des conseils sur cette tête fluide, contactez Vinten Broadcast Limited, votre distributeur Vinten local (voir au dos de la couverture), ou bien visitez notre site Web à l'adresse www.vinten.com.

Vous trouverez des informations complètes sur l'entretien et les pièces détachées dans le Manuel de Maintenance & Liste illustrée des pièces de la tête fluide Vision 250 (Référence 3465-9). Ce document est disponible auprès de Vinten Broadcast Limited ou de votre distributeur Vinten local. Vous trouverez des informations en ligne dans notre site Web à l'adresse

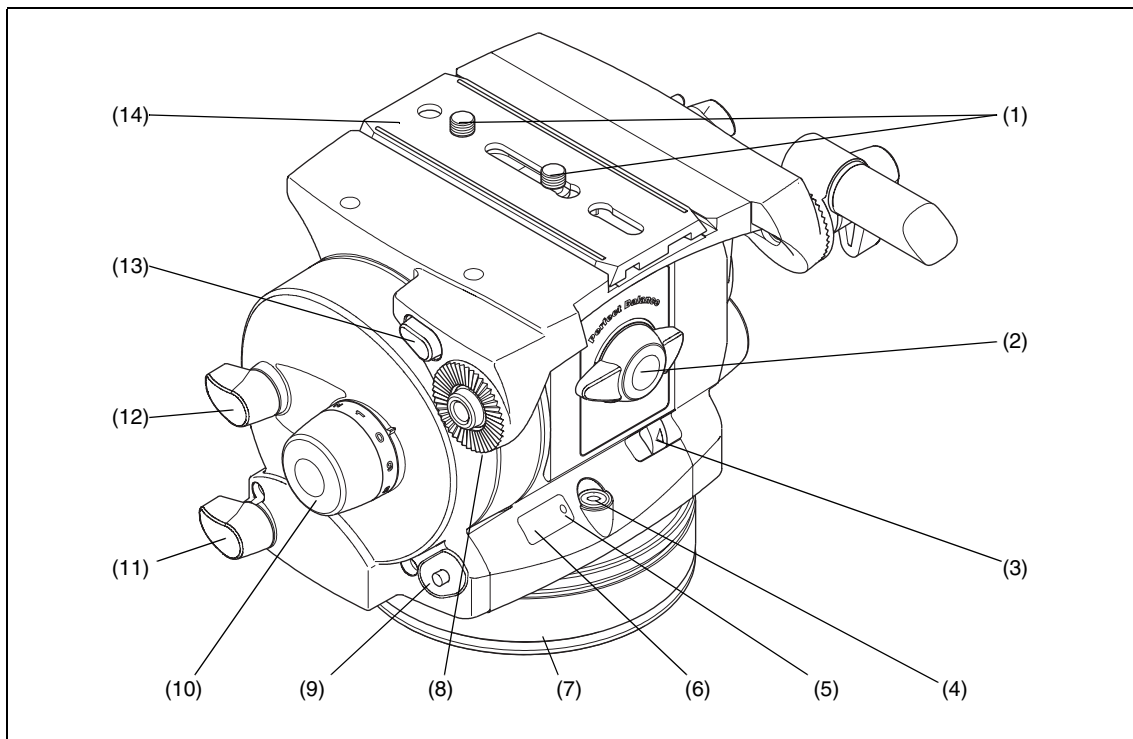
www.vinten.com

Sommaire

	Page
Sécurité - A lire avant tout	3
Caractéristiques techniques	3
Informations complémentaires	3
Introduction	7
Mode d'emploi	
Montage de la tête	9
Montage de la caméra	9
Montage de la caméra (adaptateur Quickfit optionnel)	10
Équilibrage de la tête	11
Blocage de la plate-forme	13
Freins du déplacement horizontal et du déplacement vertical	13
Friction du déplacement horizontal et du déplacement vertical	13
Entretien	
Maintenance de routine	14
Nettoyage	14
Remplacement de la pile	14
Étalonnage de l'affichage numérique du mécanisme d'équilibrage	16
Transformation de la base	18
Ajustement des boutons des freins et des boutons de réglage de friction	18
Liste des pièces détachées	19

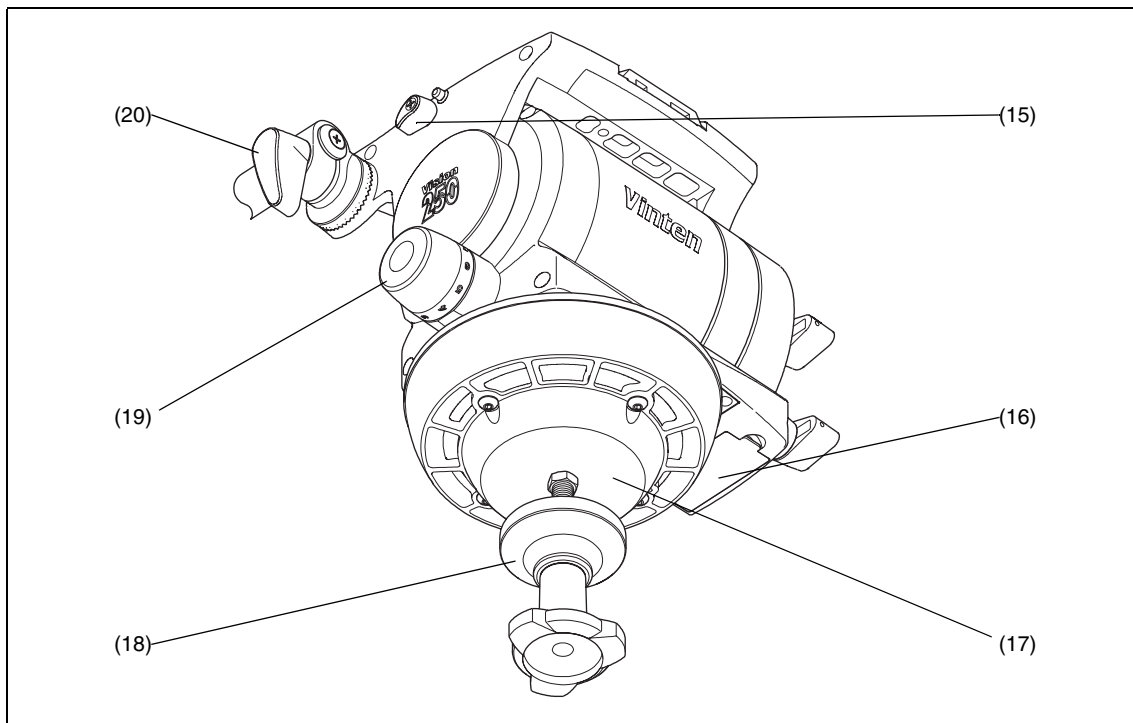
Publication associée

Manuel de Maintenance de la tête fluide Vision 250
Référence 3465-9.



TÊTE FLUIDE VISION 250 (CÔTÉ GAUCHE ET BASE PLATE)

- | | |
|------|--|
| (1) | Vis de fixation de la caméra |
| (2) | Bouton de réglage de l'équilibre |
| (3) | Blocage central |
| (4) | Bulle de niveau lumineuse |
| (5) | Détecteur de niveau de luminosité ambiante |
| (6) | Affichage numérique |
| (7) | Base plate |
| (8) | Montage du manche |
| (9) | Interrupteur de la bulle de niveau lumineuse,
des échelles des boutons de réglage de friction et de l'affichage numérique |
| (10) | Bouton de réglage de friction du déplacement vertical |
| (11) | Lever du frein de déplacement horizontal |
| (12) | Lever du frein de déplacement vertical |
| (13) | Déblocage de la plaque coulissante |
| (14) | Plaque coulissante |



TÊTE FLUIDE VISION 250 (CÔTÉ DROIT ET BASE SPHÉRIQUE)

- | | |
|------|---|
| (15) | Blocage de la plaque coulissante |
| (16) | Couvercle de la pile |
| (17) | Base sphérique |
| (18) | Fixation à bol |
| (19) | Bouton de réglage de friction du déplacement horizontal |
| (20) | Manche télescopique |

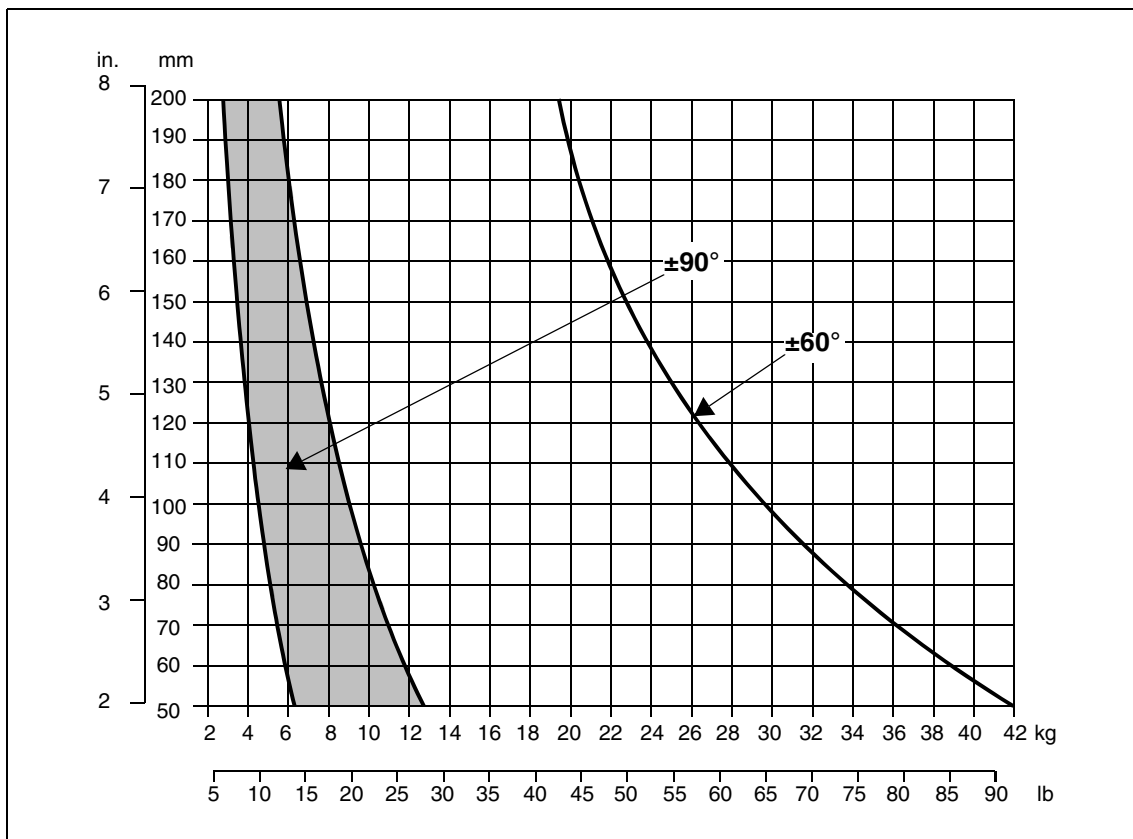
Introduction

La tête fluide Vision 250 réunit un mécanisme d'équilibrage à ressort réglable, des assemblages à friction TF (film fin) pour les déplacements horizontaux et verticaux, et une queue d'aronde de montage réglable pour la caméra.

Le système d'équilibrage se règle facilement à l'aide d'un bouton (2) situé sur l'arrière de la tête. Les charges maximales et minimales pouvant être équilibrées, tout comme les plages d'inclinaison, dépendent du poids de la caméra et des accessoires et de la hauteur du centre de gravité.

Le graphe indique la gamme de charges et de hauteurs de centre de gravité qui peuvent être maintenues en équilibre. La zone ombrée du graphe correspond aux combinaisons charge/centre de gravité qui peuvent être équilibrées dans toute la plage d'inclinaison. La zone située à droite indique la plage d'inclinaison qui diminue progressivement au fur et à mesure que la charge augmente et que le centre de gravité s'élève.

Lorsqu'une combinaison charge/centre de gravité se trouve en dehors du graphe, il faudra augmenter ou diminuer le poids ou la hauteur du centre de gravité - si possible - pour permettre à la tête d'équilibrer la charge.



Graphe d'équilibrage

Un affichage numérique (6) indique le réglage du mécanisme d'équilibrage, sur une échelle de 00-HI. Pour éclairer l'affichage, pressez l'interrupteur (9) ; l'affichage s'éteint automatiquement, 15 secondes environ après la fin des réglages. Ce même interrupteur sert aussi à l'éclairage de la bulle de niveau (4) et des échelles des boutons de réglage de friction du déplacement horizontal et du déplacement vertical (19)(10). Un détecteur (5) compense automatiquement les niveaux de luminosité ambiante et obscurcit l'affichage. Si le niveau de luminosité ambiante est élevé, la bulle de niveau et les échelles des boutons de réglage de friction ne seront pas éclairées. La pile du système est logée dans un compartiment situé dans la base de la tête, et fermé par un couvercle (16).

Les mécanismes de déplacement horizontal et de déplacement vertical intègrent tous deux le système à friction TF (film fin) de Vinten, pour garantir un mouvement sans à-coups de la caméra dans ces axes, et ils sont équipés de boutons de réglage de friction (19)(10). La fonction de panoramique n'est pas influencée par le réglage de friction du déplacement horizontal. Les deux boutons de réglage de friction possèdent des échelles éclairées par l'interrupteur (9).

Les freins à friction montés sur chaque axe permettent à l'utilisateur de bloquer la tête dans n'importe quelle position de son choix. Les leviers de manoeuvre des deux freins (11)(12) sont montés sur le côté gauche de la tête.

Un blocage central (3) permet de bloquer la tête dans la position horizontale.

Une bulle de niveau (4), qui s'éclaire lorsque l'interrupteur (9) est pressé, est montée sur l'arrière de la tête.

Les points de montage du manche (8) se trouvent sur l'arrière de la tête, de chaque côté de la plate-forme de montage de la caméra. Un manche télescopique (20) est fourni avec la tête ; pour le monter, on utilise une fixation pour manche, et un réglage angulaire est disponible sur les dentelures de la monture. Un deuxième manche peut être monté.

La tête est disponible en deux versions. Sur une version, une monture sphérique double 100/150 (17) est utilisée avec une fixation à bol (18). L'autre version possède une base plate (7), et fait appel à un dispositif Quickfix® et à une fixation standard à quatre trous. Des boulons de fixation, des rondelles et une clé sont également fournis.

La caméra est montée sur la tête au moyen d'une queue d'aronde coulissante (14), ou bien à l'aide de l'adaptateur Quickfit® optionnel. Une fixation (15) sert à maintenir la queue d'aronde coulissante en place, et un blocage (13) prévient son démontage accidentel de la tête.

Mode d'emploi

Montage de la tête

La tête Vision 250 est fournie avec une base sphérique double 100/150, et elle est conçue pour se monter sur un trépied Vision compatible de Vinten.

La tête est également disponible avec une base plate, avec un dispositif « Quickfix » et une fixation standard à quatre trous.

Des adaptateurs permettant de monter les têtes sur des trépieds ou sur des pieds équipés d'autres montures sont disponibles. Ces articles figurent dans la liste des « Accessoires disponibles en option ».

Pour monter une tête équipée d'une monture sphérique, retirez l'ensemble de la fixation à bol (18) de la tête, mettez la tête en place sur le trépied, et remontez l'ensemble de la fixation à bol, par le dessous. Mettez la tête de niveau à l'aide de la bulle de niveau (4), et serrez la fixation à bol. Vous pouvez éclairer la bulle de niveau en pressant l'interrupteur (9). L'éclairage s'éteindra après 15 secondes.

REMARQUE: Si le niveau de luminosité ambiante est élevé, la bulle éclairable ne sera pas éclairée.

La tête à base plate peut être montée sur un trépied ou sur un pied à l'aide des quatre boulons de fixation et des rondelles fournis à cet effet, ou bien on peut utiliser un adaptateur « Quickfix ».

Montage de la caméra

Retirez la queue d'aronde coulissante (14) de la tête : desserrez la fixation de la queue d'aronde coulissante (15), pressez le déblocage de la queue d'aronde coulissante (13), et tirez la queue d'aronde vers l'arrière.

Montez la queue d'aronde coulissante sur la caméra ou sur la queue d'aronde de montage de la caméra, sous le centre de masse approximatif de la caméra, à l'aide des deux vis de fixation de la caméra (1). Écartez les vis au maximum.

Mettez la plate-forme de niveau, et serrez le blocage central (3).

Poussez la queue d'aronde coulissante et la caméra pour les introduire dans la plate-forme par l'arrière, en vérifiant que le déblocage de la queue d'aronde coulissante (13) s'enclenche bien.

Montage de la caméra (adaptateur Quickfit optionnel)

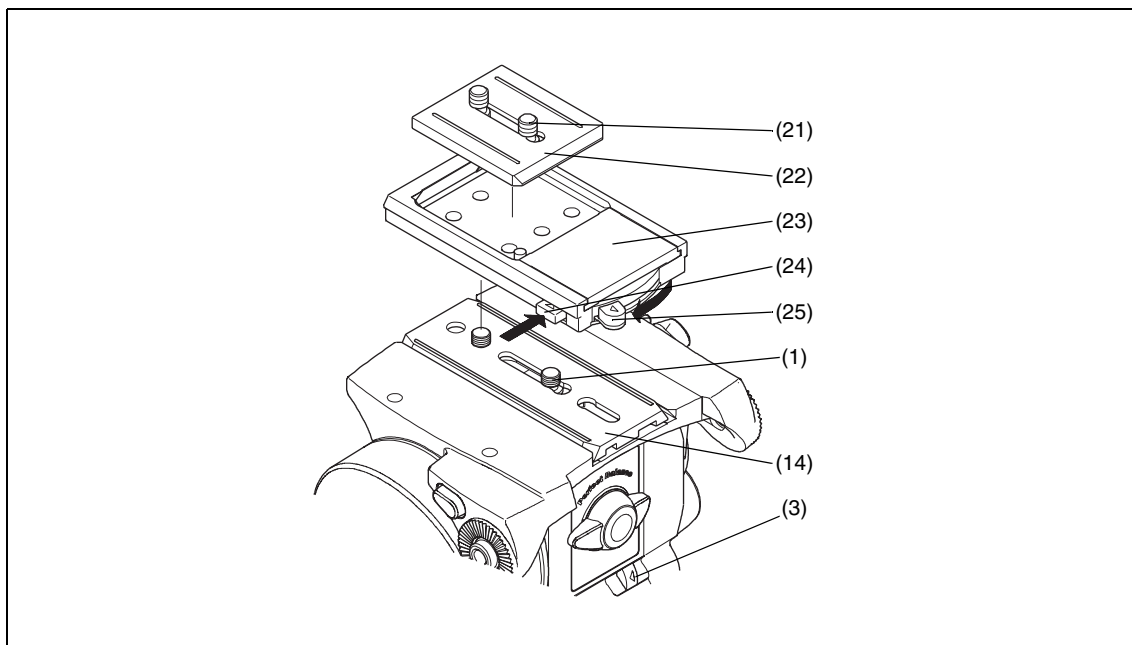
S'il n'est pas déjà monté, fixez l'adaptateur Quickfit (23) sur la queue d'aronde coulissante (14), à l'aide des deux vis fournies à cet effet (1).

Dégagez l'embase Quickfit (22) de l'adaptateur, en appuyant sur le cran de sûreté (25) tout en actionnant le déblocage de l'embase (24).

Montez l'embase Quickfit (22) sur la caméra à l'aide des deux vis fournies à cet effet (21).

Mettez la plate-forme de niveau et serrez le blocage central (3).

Insérez l'extrémité avant de l'embase dans l'extrémité avant de l'adaptateur. Abaissez l'arrière de l'embase pour l'enfoncer dans l'adaptateur, jusqu'à ce que vous entendiez un déclic vous indiquant que l'embase est bloquée.



Montage de la caméra (adaptateur Quickfit optionnel)

Équilibrage de la tête

L'équilibrage de la tête Vision 250 joue un double rôle. Premièrement, lorsqu'une tête est correctement équilibrée, un effort minime de l'opérateur suffira à la déplacer sans à-coups. Deuxièmement, dès qu'elle est équilibrée, la tête, avec sa charge, peut être inclinée au gré de l'opérateur ; la tête restera en position sans avoir besoin d'être maintenue.

Avant d'équilibrer la tête, assurez-vous que les manches et tous les accessoires ont été mis en place, pour éviter de perturber l'équilibre une fois celui-ci obtenu.

REMARQUE: Tenez-vous prêt à empêcher la tête de descendre brusquement.

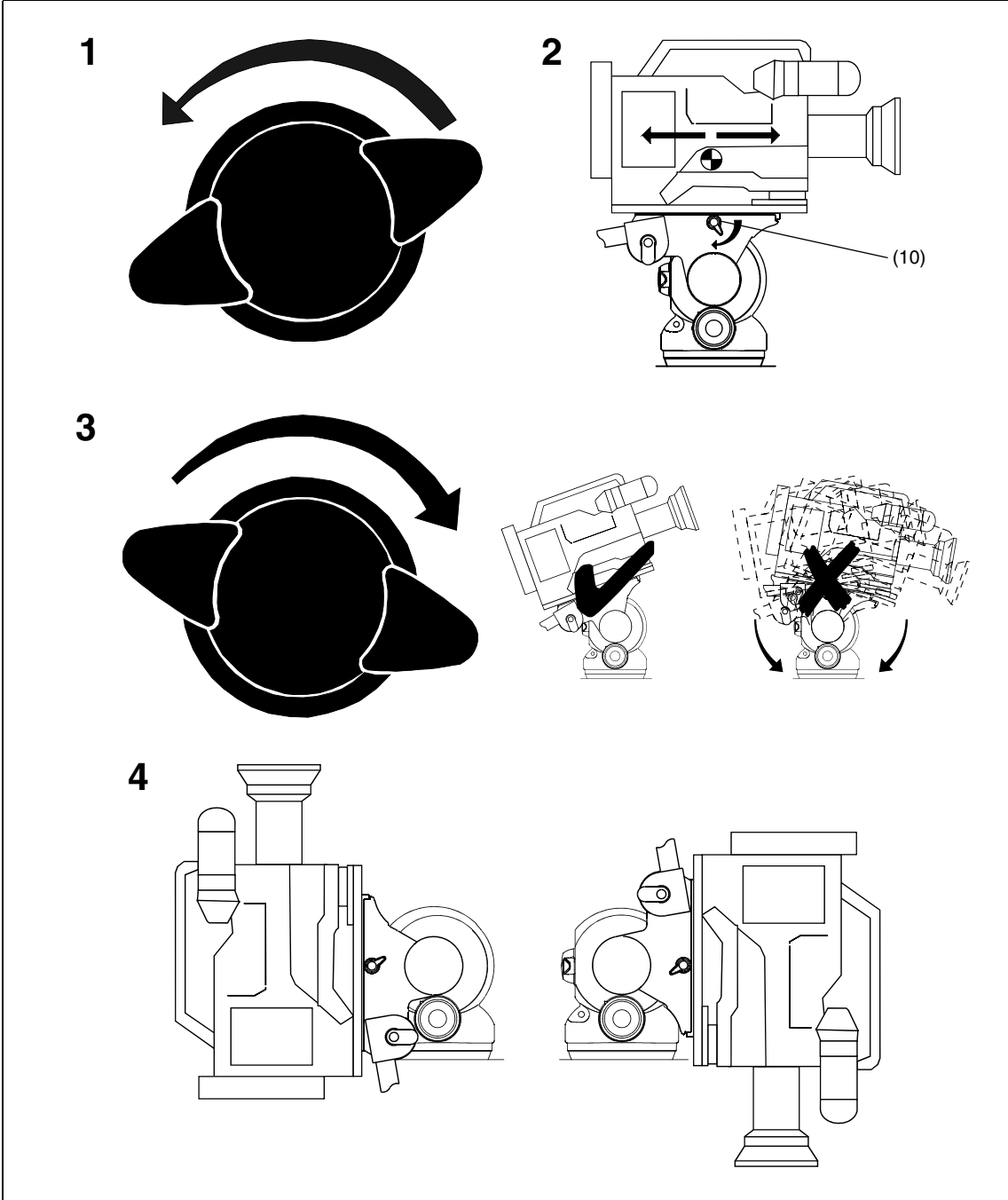
1. Desserrez le blocage central (3) et le frein de déplacement vertical (12). Tournez le bouton de réglage d'équilibre (2) dans le sens contraire des aiguilles d'une montre, jusqu'à ce que la tête descende de l'horizontale sous le poids de la caméra.
2. Desserrez le blocage de la queue d'aronde coulissante (15), et faites glisser la caméra vers l'arrière ou vers l'avant, jusqu'à ce qu'elle soit équilibrée dans le plan horizontal. Serrez le blocage de la queue d'aronde coulissante (15).
3. Tournez le bouton de réglage de l'équilibre (2) dans le sens des aiguilles d'une montre, jusqu'à ce que la caméra ne descende plus lorsque la tête est inclinée puis lâchée.

REMARQUE: Si vous connaissez le réglage d'équilibre numérique de la charge en question, pressez l'interrupteur (9) et tournez le bouton de réglage de l'équilibre jusqu'à ce que ce réglage soit indiqué sur l'affichage numérique (6).

4. Répétez les étapes 2 et 3 jusqu'à l'obtention d'un équilibre parfait ; la caméra restera alors en position dans n'importe quel angle, de +90° à -90°, sans descendre ou revenir dans sa position initiale. Resserrez le blocage central (3) et le frein de déplacement vertical (12).

REMARQUE: L'angle d'inclinaison maximum est inférieur à 90° pour les charges lourdes à centre de gravité élevé - voir graphe d'équilibrage

Pressez l'interrupteur (9) et notez la valeur indiquée sur l'affichage numérique (7). Vous vous faciliterez ainsi la tâche lorsque vous devrez rééquilibrer cette même charge.



Équilibrage de la tête

Blocage de la plate-forme

Le mécanisme du blocage central est actionné par une coulisse située sur l'arrière de la tête. Pour serrer le blocage, tout en maintenant la plate-forme à l'horizontale, poussez la coulisse (3) vers la gauche.

Pour desserrer le blocage central, poussez la coulisse (3) vers la droite.

Freins du déplacement horizontal et du déplacement vertical

Les freins à friction montés sur chaque axe permettent de bloquer la tête dans n'importe quelle position. Les leviers de manoeuvre du frein de déplacement horizontal (11) et du frein de déplacement vertical (12) sont montés sur le côté gauche de la tête.

Pour serrer le frein, tournez le levier à fond dans le sens des aiguilles d'une montre. Pour desserrer le frein, tournez le levier à fond dans le sens contraire des aiguilles d'une montre.

Friction du déplacement horizontal et du déplacement vertical

Les mécanismes de déplacement horizontal et de déplacement vertical intègrent tous deux le système à friction TF (film fin) de Vinten, pour garantir un mouvement sans à-coups de la caméra dans ces axes, et ils sont équipés de boutons de réglage de friction.

Les deux boutons de réglage de friction possèdent des échelles éclairables graduées de 0 à 9. Pour éclairer les échelles, pressez l'interrupteur (9). La lampe s'éteindra après 15 secondes.

REMARQUE: Si le niveau de luminosité ambiante est élevé, les échelles ne seront pas éclairées.

Le bouton de réglage de friction du déplacement vertical (10) se trouve sur le côté gauche de la tête ; le bouton de réglage de friction du déplacement horizontal (19) se trouve sur le côté droit. Pour augmenter la friction, tournez le bouton dans le sens des aiguilles d'une montre, vers une graduation plus élevée. Pour diminuer la friction, tournez le bouton dans le sens contraire des aiguilles d'une montre, vers une graduation plus basse. La fonction de pano-filé n'est pas influencée par le réglage de friction du déplacement horizontal.

Entretien

Maintenance de routine

Une fois par an, remplacez la pile de l'affichage numérique du mécanisme d'équilibrage.

En cours d'utilisation, faites les vérifications suivantes :

Vérifiez que les freins de déplacement horizontal et de déplacement vertical fonctionnent correctement, en les ajustant le cas échéant.

Vérifiez que l'affichage numérique du mécanisme d'équilibrage fonctionne correctement, ainsi que l'éclairage de la bulle de niveau et des boutons de réglage de friction. Remplacez la pile le cas échéant.

Aucune autre maintenance de routine n'est nécessaire.

Nettoyage

Si la tête est utilisée en intérieur, le nettoyage requis devrait se limiter à un essuyage régulier à l'aide d'un chiffon non pelucheux. Vous pouvez éliminer la saleté accumulée durant le stockage avec une brosse de dureté moyenne. Accordez un soin particulier au bol de mise à niveau, à la face de montage de la tête, et à l'espace entre l'assemblage de déplacement vertical et la base.

Toutes les têtes Vision sont à l'épreuve des intempéries. Toutefois, si elles sont utilisées à l'extérieur, en présence de conditions défavorables, elles nécessiteront des soins spéciaux. Les projections salines doivent être rincées dès que possible à l'eau douce. Le sable et la saleté ont des propriétés abrasives, et doivent être éliminés à l'aide d'une brosse de dureté moyenne ou d'un aspirateur.

REMARQUE: N'utilisez que des produits de nettoyage à base de détergents. N'UTILISEZ NI solvants, ni produits huileux ou abrasifs, ni brosses métalliques pour éliminer la saleté accumulée, car vous abîmeriez les surfaces de protection.

Remplacement de la pile

La pile sert à l'alimentation de l'affichage numérique du mécanisme d'équilibrage et à l'éclairage de la bulle de niveau et des échelles des boutons de réglage de friction. Tous ces dispositifs sont actionnés simultanément, lorsque l'opérateur presse l'interrupteur (9), et restent actifs pendant 15 secondes environ.

La pile doit être remplacée une fois par an, ou dès que l'éclairage est jugé insuffisant.

REMARQUE: Le niveau d'éclairage de l'affichage numérique, de la bulle de niveau et des échelles des boutons de réglage de friction varie en fonction de la luminosité ambiante. Si le niveau de luminosité ambiante est élevé, la bulle de niveau et les échelles des boutons de réglage de friction ne seront pas allumées. Le démontage de la pile ne modifiera pas l'étalonnage de l'affichage du mécanisme d'équilibrage.

Pour installer ou remplacer la pile, procédez ainsi :

Faites levier sur le couvercle de la pile (16) pour le sortir.

Tirez sur la pile (16.2) pour la sortir de son compartiment, dans toute la mesure où les fils vous le permettront.

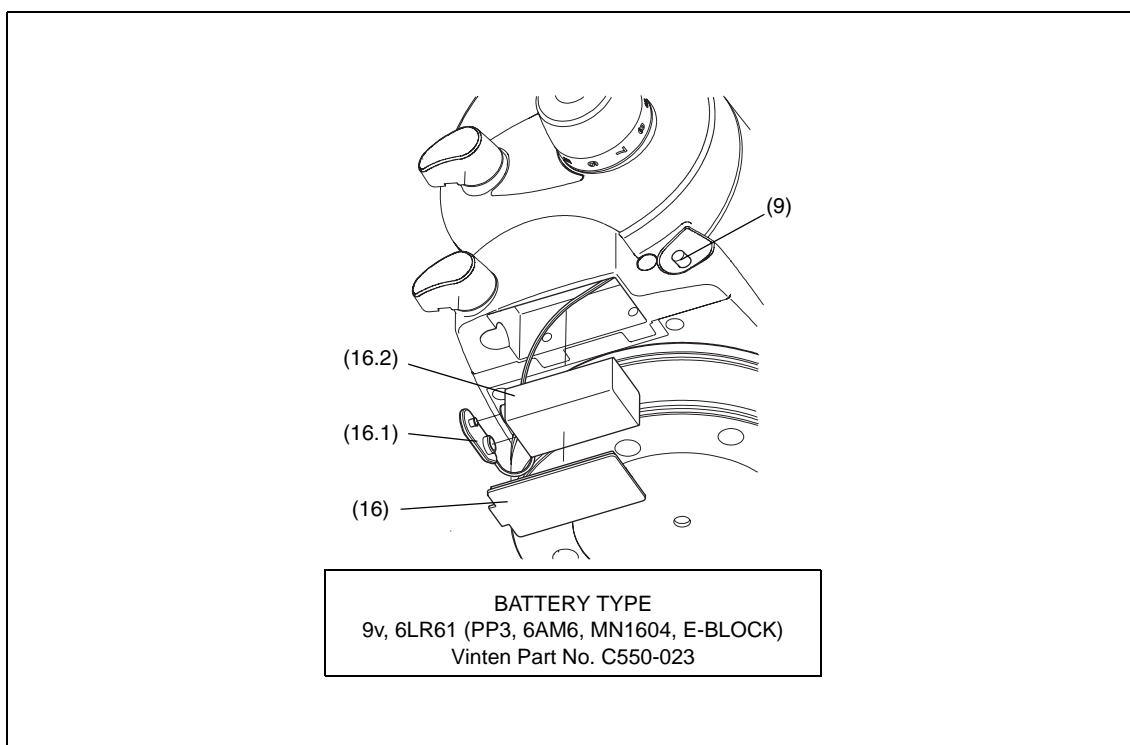
Enlevez le connecteur (16.1) des bornes de la pile usagée, et enfoncez-le sur les bornes de la pile neuve (16.2).

Mettez la pile (16.2) en place dans le compartiment, en veillant à bien enrayer tous les fils.

Remontez le couvercle de la pile (16).

Pressez l'interrupteur (9) et vérifiez que l'affichage numérique du mécanisme d'équilibrage (6) s'éclaire pendant 15 secondes environ.

Placez un doigt sur le détecteur de luminosité (5) et pressez le commutateur (9). Assurez-vous que la bulle de niveau (4) et les échelles des boutons de réglage de friction (10)(19) sont éclairées.



Remplacement de la pile

Étalonnage de l'affichage numérique du mécanisme d'équilibrage

L'affichage numérique (6) indique le réglage du mécanisme d'équilibrage, sur une échelle de **00** (réglage minimum) à **HI** (réglage maximum). Au cas où il faudrait étalonner ce système (ce qui est peu probable), procédez ainsi :

Mettez la plate-forme de niveau et serrez le blocage central (3).

Tournez le bouton de réglage de l'équilibre (2) à fond dans le sens des aiguilles d'une montre, jusqu'à sa butée maximum.

REMARQUE: Si vous laissez plus de 15 secondes s'écouler entre les étapes de cette opération, le système stoppera et ses réglages précédents seront restaurés.

Pressez l'interrupteur (9) et maintenez-le appuyé pendant huit secondes environ, jusqu'à ce que l'affichage numérique (6) indique **CA**. Relâchez alors l'interrupteur (9). L'affichage indique alors **HI**.

Le bouton de réglage de l'équilibre (2) étant encore tourné à fond dans le sens des aiguilles d'une montre, pressez et relâchez l'interrupteur (9). L'affichage indique maintenant **LO**.

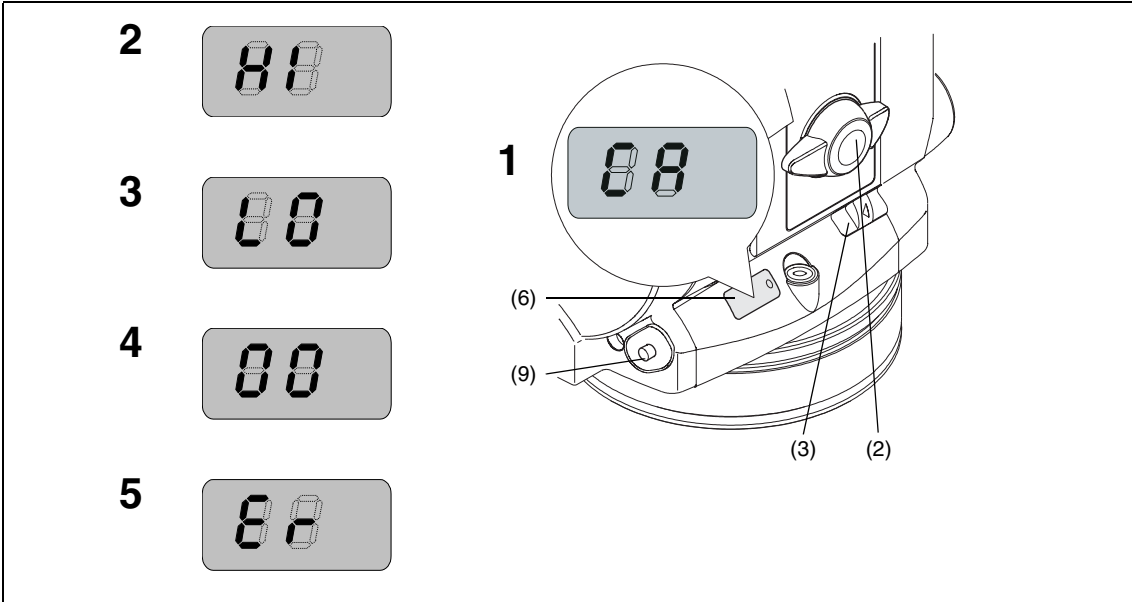
Tournez le bouton de réglage de l'équilibre (2) à fond dans le sens contraire des aiguilles d'une montre, jusqu'à sa butée minimum.

Pressez et relâchez l'interrupteur (9).

Si l'étalonnage est réussi, l'affichage indique maintenant **00**.

Si l'étalonnage a échoué, l'affichage indiquera **Er**. Dans ce cas, pressez de nouveau l'interrupteur (9), ou bien attendez 15 secondes, ce qui permettra aux réglages précédents du système d'être restaurés. Vous pouvez maintenant répéter l'étalonnage.

Après l'étalonnage, équilibrez de nouveau la tête (voir **Équilibrage de la tête**).



Étalonnage de l'affichage numérique du mécanisme d'équilibrage

Transformation de la base

Des kits de pièces de rechange sont disponibles pour convertir la tête de la version à base sphérique à la version à base plate et vice versa.

Le kit 3525-900SP se compose d'une base sphérique, d'une fixation à bol et d'un matériel de fixation ; le kit 3525-901SP comprend une base plate, des boulons de fixation, des rondelles, une clé et un matériel de fixation.

Pour transformer la base, procédez ainsi :

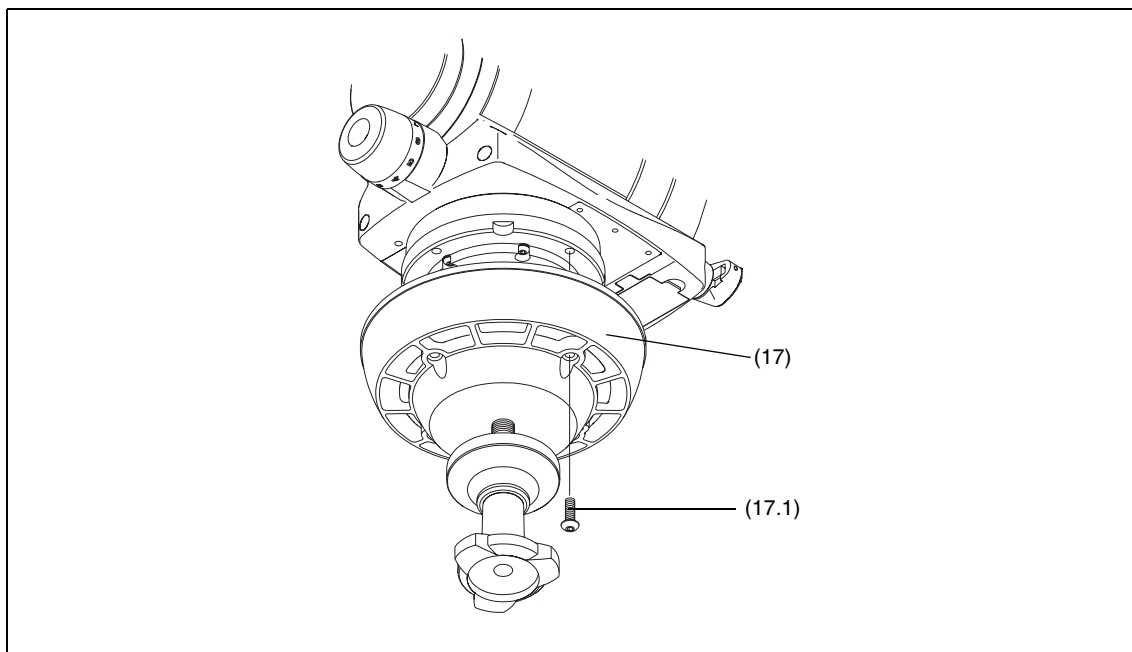
Retirez la caméra de la tête.

Sur la base, retirez les quatre vis (17.1) et séparez la base (17) de la tête.

Positionnez la base de rechange sur la tête et bloquez-la en place avec les quatre vis (17.1), à l'aide de Loctite 222E.

Ajustement des boutons des freins et des boutons de réglage de friction

À l'issue d'une période d'utilisation prolongée, il faudra peut-être ajuster les réglages des freins et de la friction de déplacement horizontal et de déplacement vertical. Ces réglages doivent être exécutés par des personnes compétentes, conformément aux instructions du Manuel de Maintenance. Le Manuel de Maintenance est disponible auprès de Vinten Broadcast Limited ou de votre distributeur Vinten local, ou bien à partir de notre site Web à l'adresse www.vinten.com.



Converting the base

Liste des pièces détachées

Les listes ci-dessous comprennent les principaux ensembles, les pièces détachées que l'utilisateur peut remplacer lui-même, et les accessoires optionnels. Si vous désirez un complément d'information sur les réparations ou sur les pièces de rechange, contactez Vinten Broadcast Limited ou votre distributeur local.

Ensembles principaux

Tête fluide Vision 250 (base plate)	3465-3F
Tête fluide Vision 250 (monture sphérique 100/150 mm)	3465-3S
Ensemble du bouton de la fixation à bol	3330-30
Manche télescopique et fixation	3219-91
Plaque de montage de la caméra	3364-900SP
Boulon de fixation (base plate)	L054-714
Rondelle – pour le boulon de fixation	L602-122
Clé – pour les boulons de la tête	J551-001

Pièces détachées remplaçables par l'utilisateur

Pile – 9 V, 6LR61 (PP3, 6AM6, MN1604, E-BLOCK ou type équivalent)	C550-023
Kit de bouton de frein	3431-900SP

Accessoires optionnels – kits d'adaptation de base

Adaptateur pour base sphérique	3525-900SP
Adaptateur pour base plate	3525-901SP

Accessoires optionnels - Adaptateurs Quickfit

Adaptateur automatique ENG Quickfit (avec embase)	3471-3
Embase Quickfit	3763-11

Accessoires optionnels - Adaptateurs pour trépied et pied

Adaptateur de mise à niveau Quickfix sur base plate 4 boulons	3077-3
---	--------